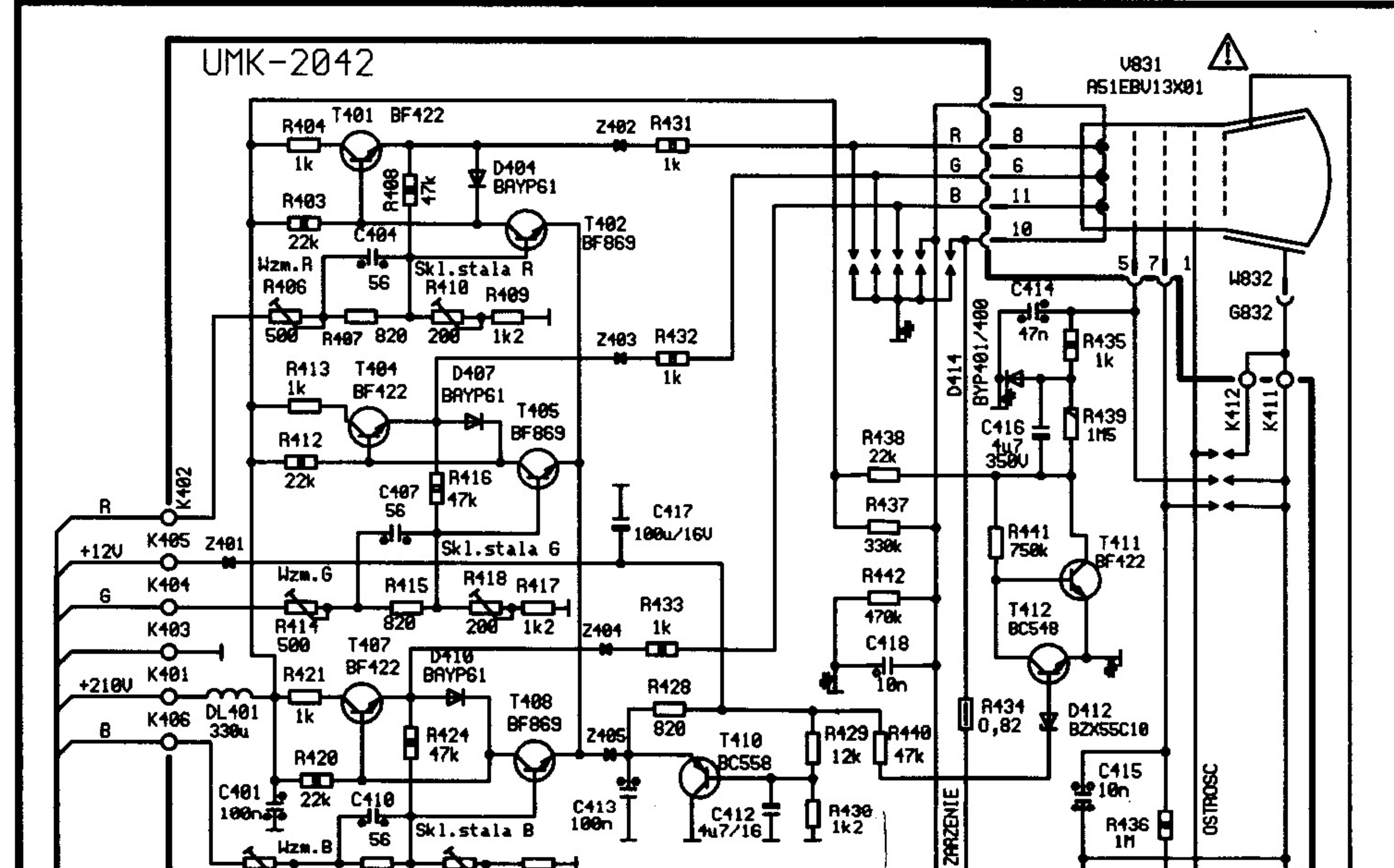
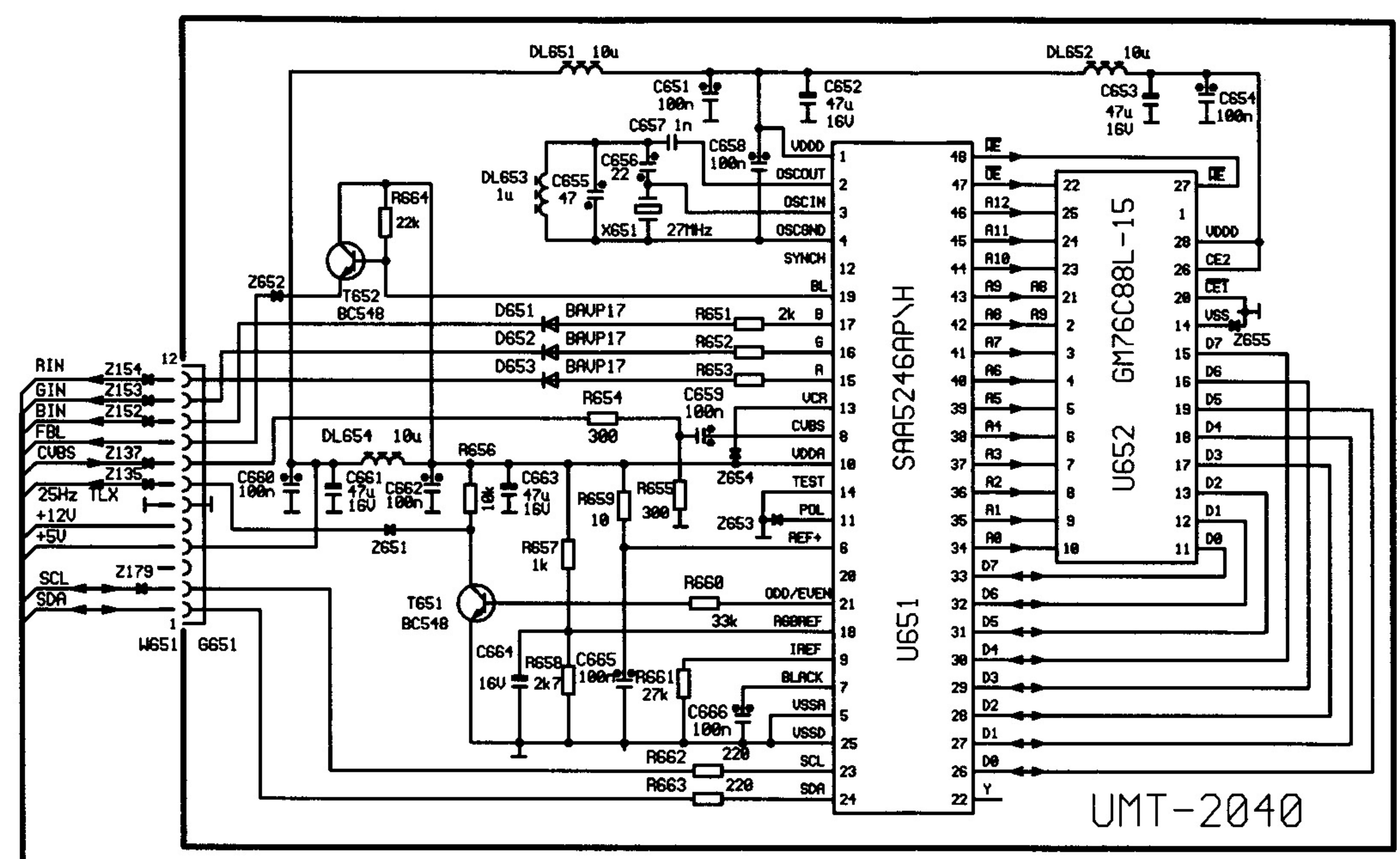
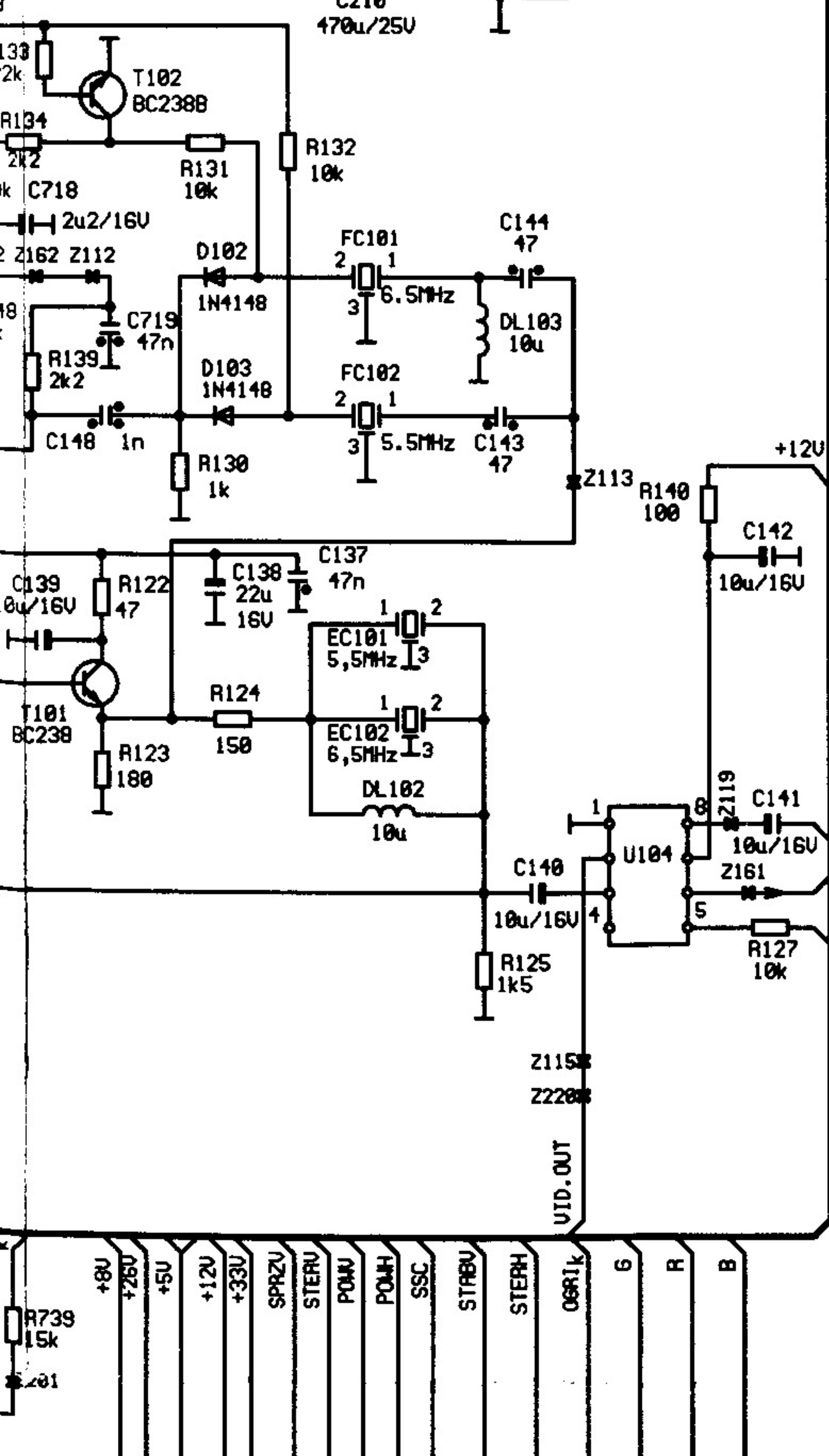
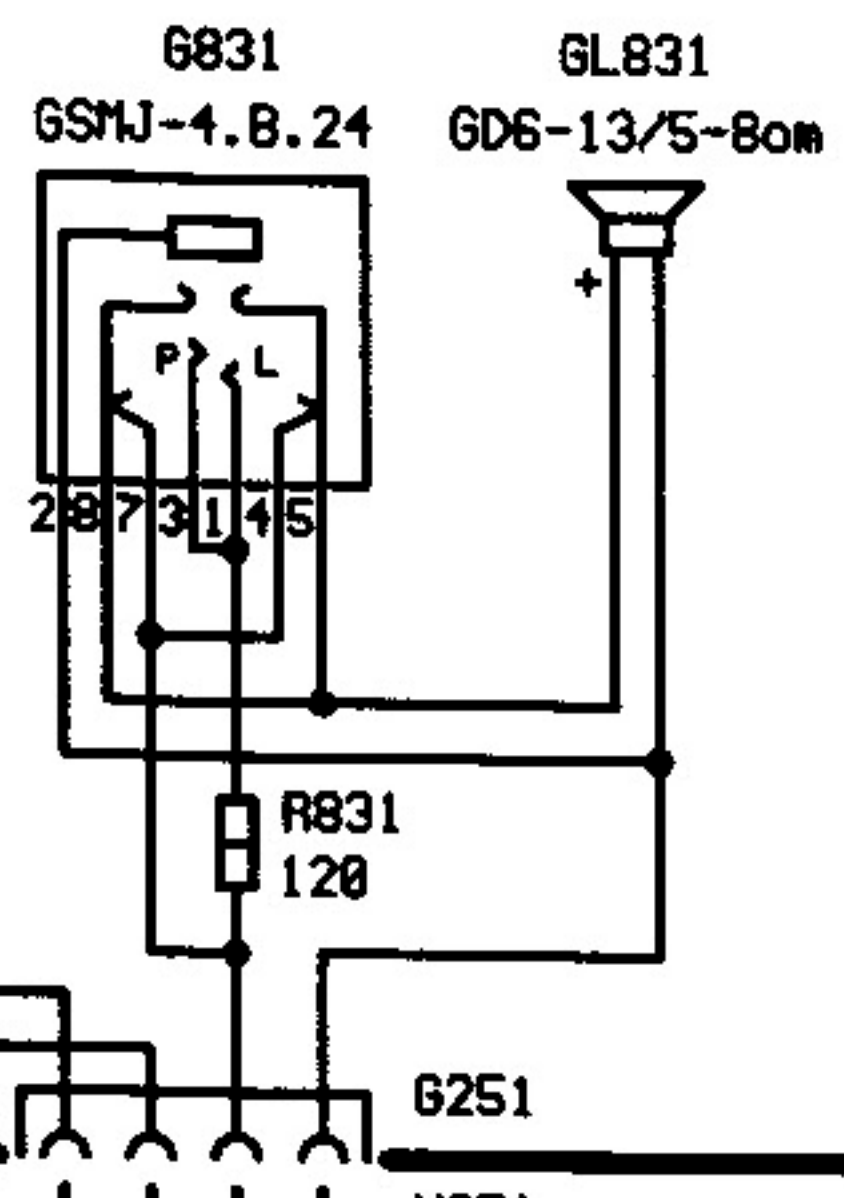
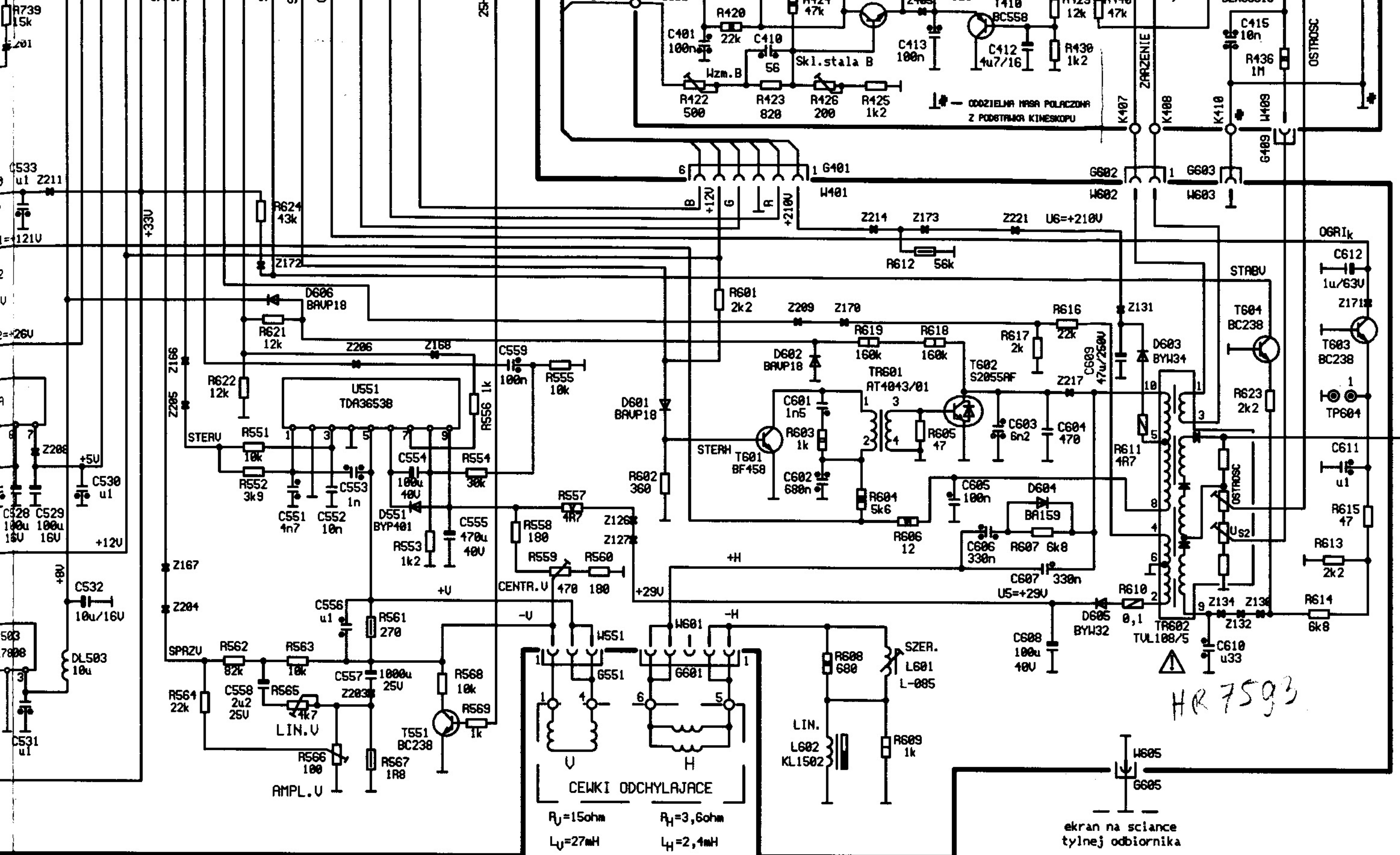


# M462T Amber





$R_U = 15\text{ohm}$        $R_H = 3,6\text{ohm}$   
 $L_U = 27\text{mH}$        $L_H = 2,4\text{mH}$

ekran na scianie tylnej odbiornika

HR 7593